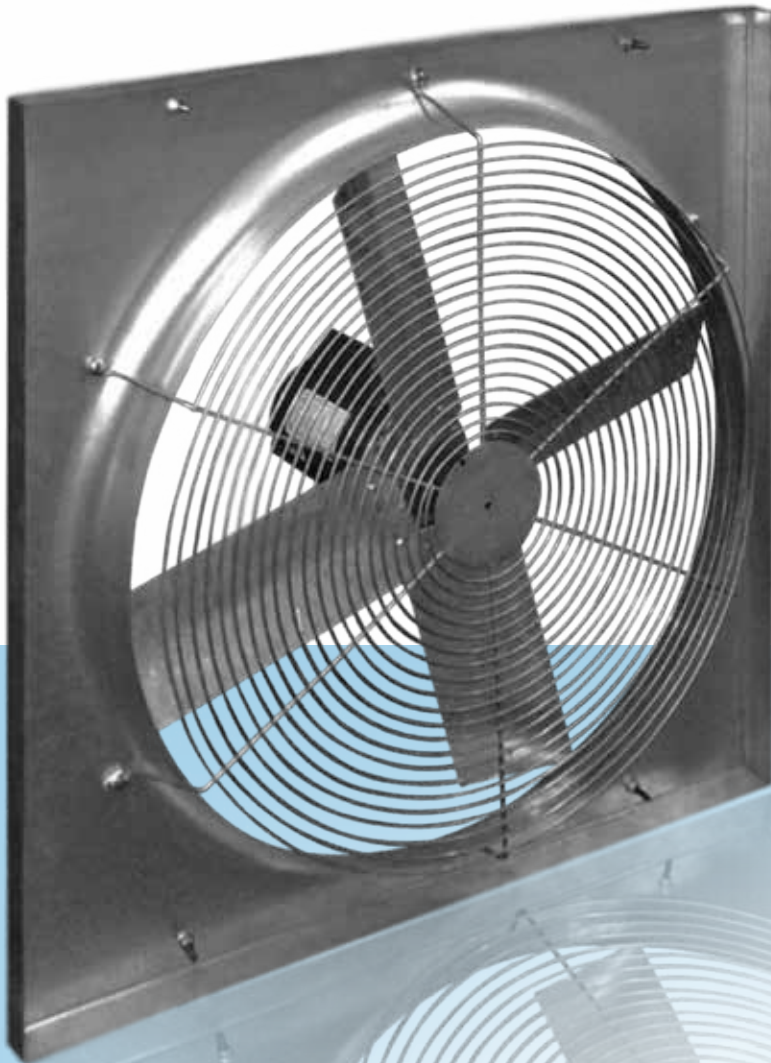




Fabrica de Ventiladores Industriales - Comerciales

RIF.: J-00065964-8



- Duradero
de fácil mantenimiento.
- Ligero
fácil de instalar
- Económico
- Almacenable
fácil de guardar.

Ventilador Industrial
para Galpones

Ventilador Industrial
para Galpones
VARC



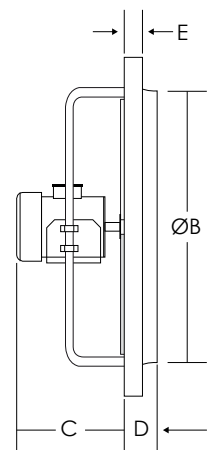
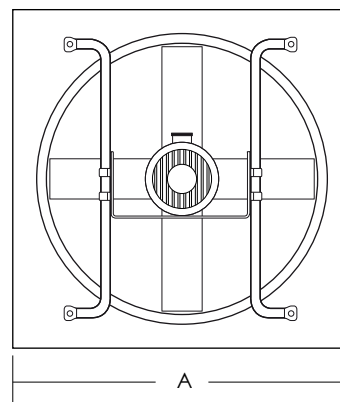
Características

- **Diseño AEROMETAL** que proporciona mayor flujo de aire que los ventiladores de diseño antiguo.
- **Alta eficiencia en CFM/Watts** sin pérdidas por correas
- **Rigidez** de la cruceta para montaje del motor, diseñada en cuatro puntos que proveen resistencia a la carcasa y estabilidad al ventilador.
- **Libre de mantenimiento** sin correas ni poleas que ajustar, sin rodamientos que lubricar.
- **Diseño particular** hace que el aire se desplace a la salida del ventilador formando una corriente de aire de gran alcance.
- **Rejilla protectora** cumple todos los requisitos de seguridad de OSHA, sin restringir el flujo de aire.
- **Eficiente** motor de 1/2 HP, 110/220 voltios, monofásico, TEAO FRAME-56
- **Robusta** Carcasa exterior de acero de primera calidad 2 mm de espesor
- **Total** cobertura de repuestos para todos sus componentes

Mod.	Ø	HP	CFM vs 0"	M ³ / hra	RPM
VARC	30"	1/2	9166	15573	850
	36"	1/2	11000	18689	850

Modelo		VARC 30	VARC 36	
Dimensiones	Peso Aprox. KG.	34.0	42.0	
	A	mm.	940	1092
		Pulg.	37	43
	B	mm.	780	930
		Pulg.	3/4	38 5/8
	C	mm.	400	461
		Pulg.	16 3/4	18 1/8
	D	mm.	80	80
		Pulg.	3 5/32	3 5/32
	E	mm.	38	38
		Pulg.	1 1/2	1 1/2

NOTA: ESPECIFICACIONES SUJETAS A CAMBIO SIN PREVIO AVISO



Final Av. tamanaco, Parcelamiento Industrial la Tinaja, Edif. ISAMAL. Urb El Llanito
 Telf.: (0212) 256.3141 - 256.3020 - 256.1430 - Fax: (0212) 256.5068 - Caracas 1070
www.aerometal.com.ve

