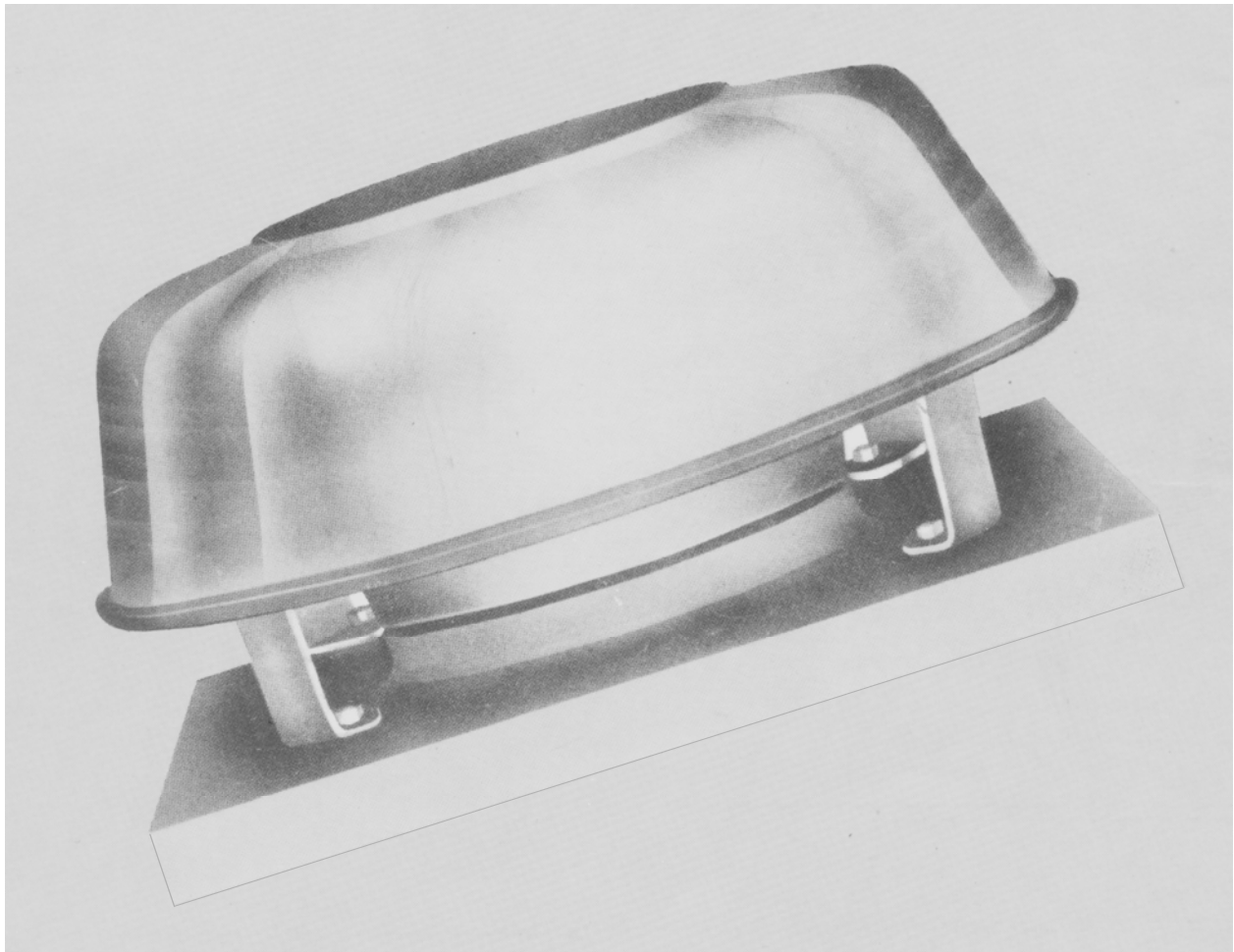




Hongos helicoidales HVA 8" - 10" - 12" -14" - 16"

MOTORES ELECTRICOS
MONIFASICOS 115 Volts 220 60 Hz.

HELICE DE CINCO PALAS FABRICADA EN
ALUMINIO ESTAMPADO.





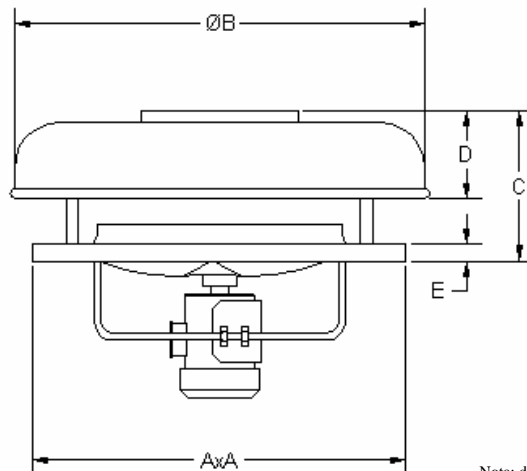
Hongos Helicoidales Modelo HVA

FINAL AV. TAMANACO,
PARCELAMIENTO INDUSTRIAL LA
TINAJA, EDIF. ISAMAL, URB. EL
LLANITO.
TLF: 256.1430 / 3141 / 3020
FAX: 256.5068

Columna Blanca: Sistema métrico.
Columna Verde: Sistema inglés.

MODELO	CAPACIDAD (PCM)										DATOS			
	0"		1/16"		1/8"		1/4"		7/16"		RPM	Volts	Fases	Pot
	m ³ /min	PCM	m ³ /min	PCM	m ³ /min	PCM	m ³ /min	PCM	m ³ /min	PCM				
HVA-5-8	7.1	250	4.9	173							1550	115	1	10 W
HVA-5-10	14.4	510	9.7	342							1550	115	1	22 W
HA-5-V12	22.8	806	19.1	675							1550	115	1	37 W
HVA-4-12	26.0	920	23.1	815	13.0	460					1550	115	1-2	1/4 hp
HVA-4-14	43.6	1540	41.2	1455	35.1	1240	17.0	600			1650	115 / 220	1-2	1/4 hp
HVA-4-16	68.5	2420	66.5	2350	57.2	2020	35.4	1250			1650	115 / 220	1-2	1/4 hp

MODELO	DIMENSIONES													
	VENTILADOR										BROCAL			
	A x A		B		C		D		E		F x F		A ₁ x A ₁	
	(mm)	(pulg)	(mm)	(pulg)	(mm)	(pulg)	(mm)	(pulg)	(mm)	(pulg)	(mm)	(pulg)	(mm)	(pulg)
HVA-5-8	508	20	390	15 3/8	247	14 3/4	143	5 5/8	38	1 1/2	356	14	500	19 5/8
HVA-5-10	508	20	540	21 1/4	330	13	165	6 1/2	38	1 1/2	356	14	500	19 5/8
HVA-5-12	508	20	540	21 1/4	330	13	165	6 1/2	38	1 1/2	356	14	500	19 5/8
HVA-4-12	508	20	540	21 1/4	330	13	165	6 1/2	38	1 1/2	356	14	500	19 5/8
HVA-4-14	711	28	711	28	375	14 3/4	184	7 1/4	38	1 1/2	559	14	705	27 3/4
HVA-4-16	711	28	711	28	375	14 3/4	184	7 1/4	38	1 1/2	559	14	705	27 3/4



Nota: dimensiones sujeta a cambios sin previo aviso